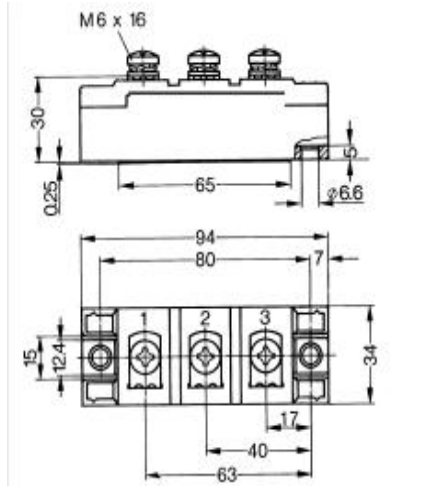
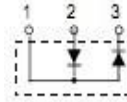




# MZC100TS120S

1200V/100A软恢复二极管模块(桥臂)



### 主要电性参数:

电流	100A
电压	1200V
正向压降	≤2.1V
恢复时间	40ns
漏电流	20mA
适用工作频率	1KHZ-50KHZ
模块尺寸	长94mm×宽34mm×高30mm
工作温度范围	-40℃--+125℃
电极螺杆直径	6mm
底板材料	3mm厚度镀镍铜板
绝缘耐压	2500V
产品特点	3mm厚度镀镍铜板, 固定螺丝耐力更强; 芯片平面处理工艺, 抗冲击强, 恢复时间短, 尖峰小, 低压降, 低损耗, 34mm国际标准尺寸, 标准接口, 安装使用方便。

### 使用建议:

1	安装模块时, 二端固定螺丝受力均匀
2	安装模块时, 请使用适量的优质导热硅脂将底板涂抹均匀
3	适合输出电压范围120V~380V的高频电源使用
4	选择吸收效果最佳的电容和电阻配套安装